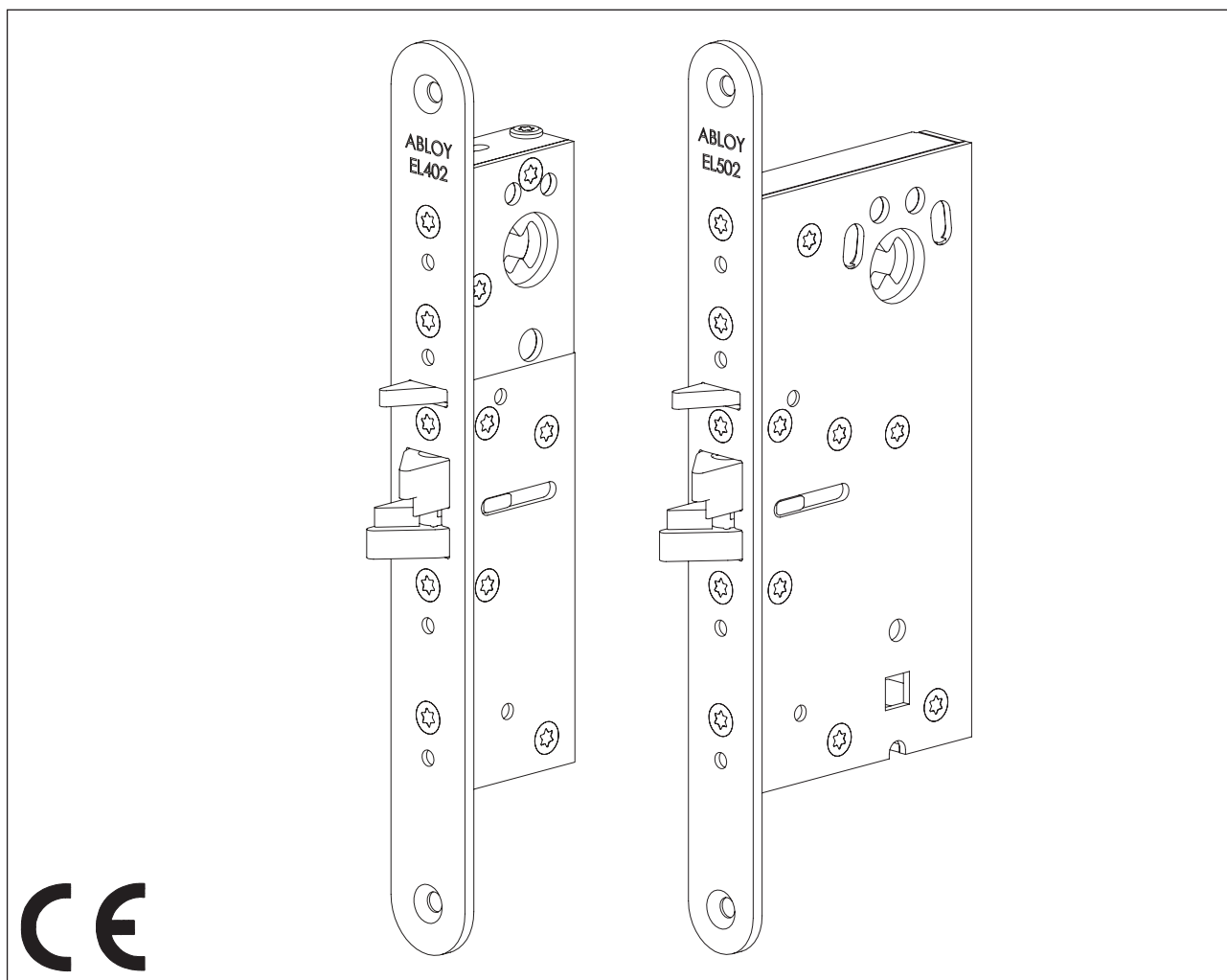
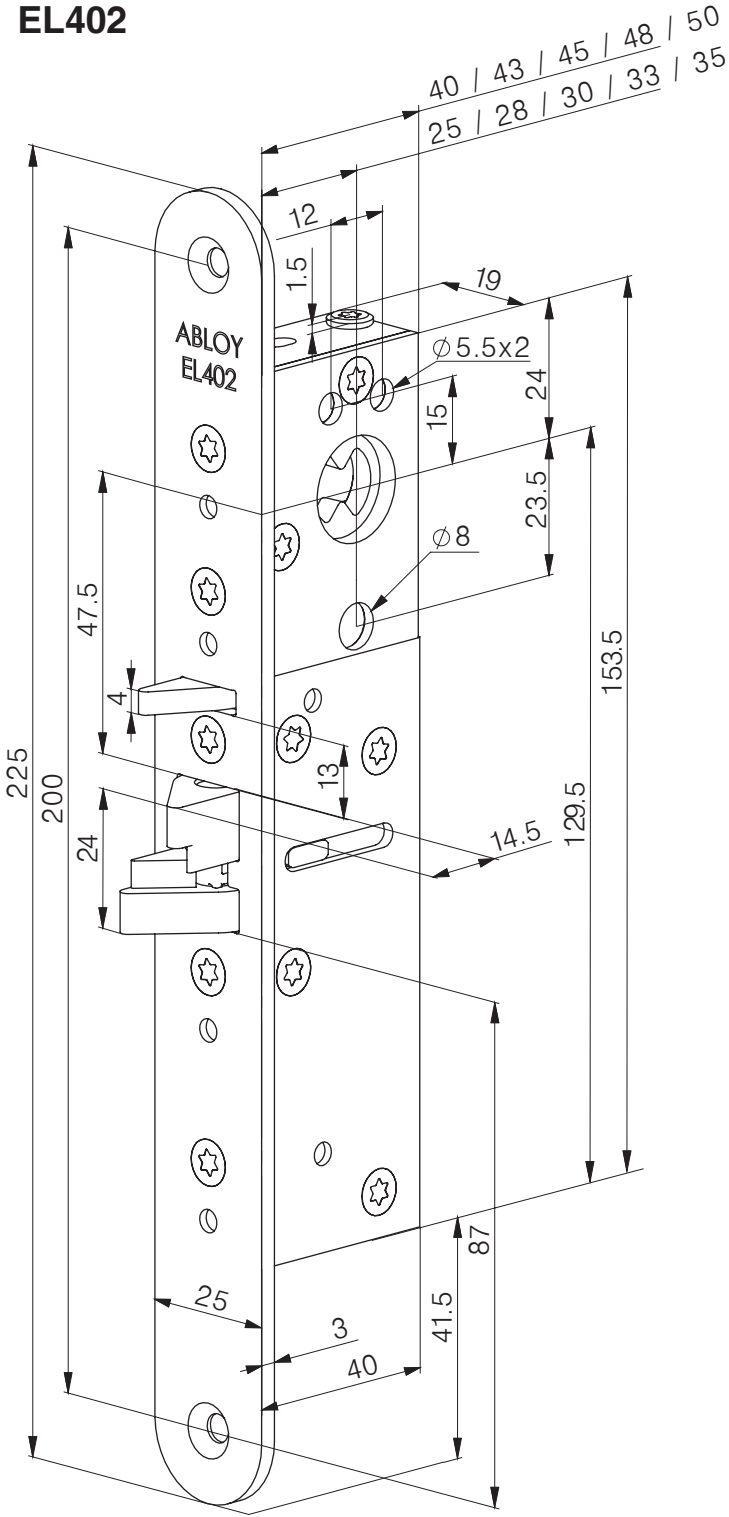


# ABLOY® EL402, EL502

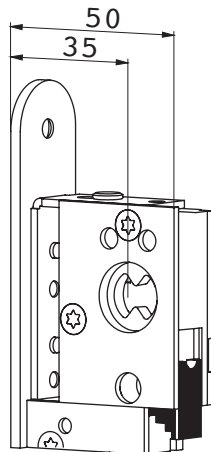
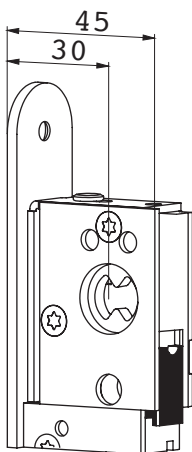
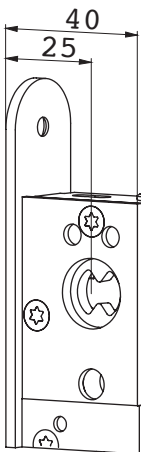
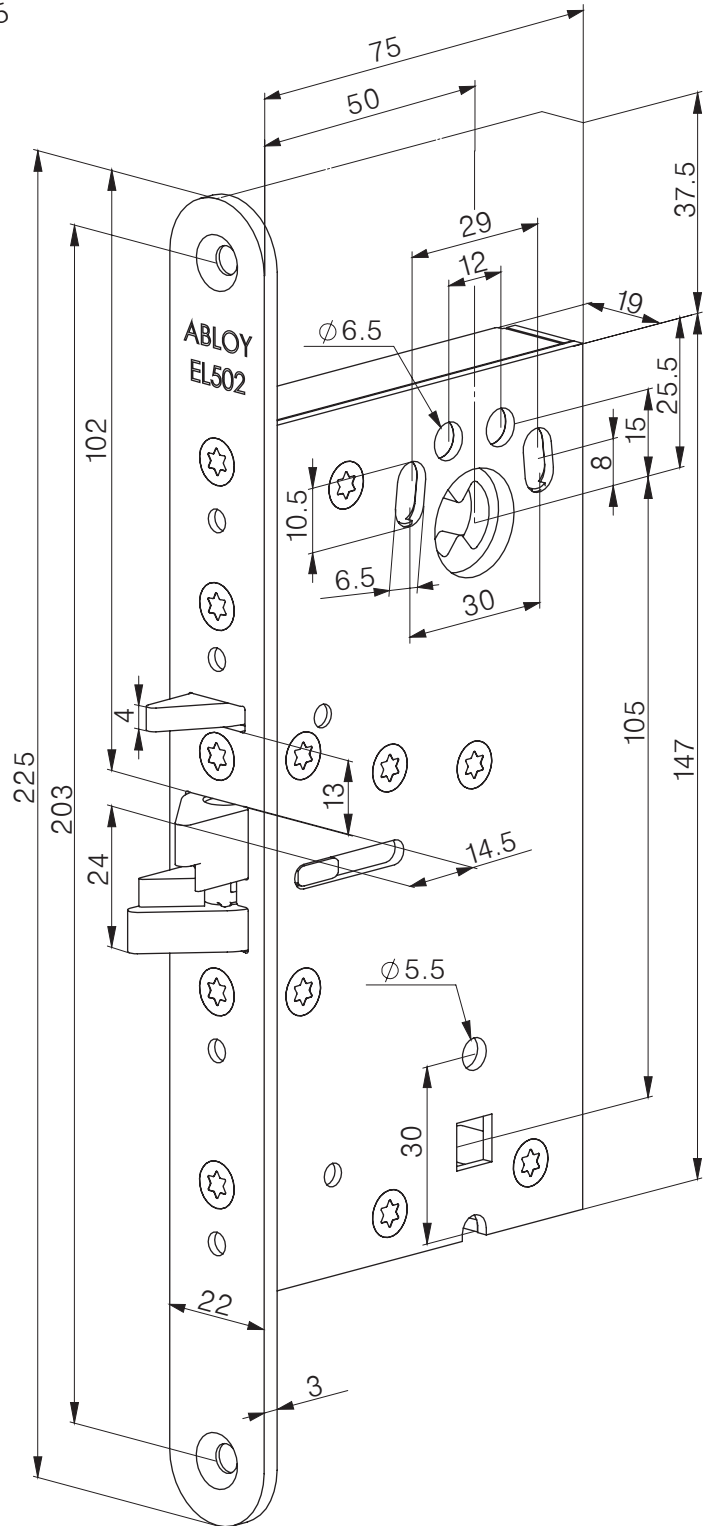
- *Solenoidlukko*
- *Solenoidlås*
- *Solenoid lock*
- *Соленоидный замок*



**EL402**



**EL502**



## Sisällysluettelo

SUOMI

TEKNISET TIEDOT .....	4
STANDARDIT .....	4
KYTKENTÄKAAVIO .....	5
KARAETÄISYYDEN VAIHTAMINEN EL402 .....	12
SOLENOIDIN TOIMINNANSUUNNAN VAIHTO .....	13
PORAUSOHJE EL402 .....	14
PORAUSOHJE EL502 .....	15
ASENNUSOHJE.....	16 - 21

## Innehåll

SVENSKA

TEKNISKA DATA .....	6
STANDARDS .....	6
INKOPPLING .....	7
INSTÄLLING AV DORNDJUP .....	12
RÄTTVÄND / OMVÄND FUNKTION .....	13
URTAG EL402 .....	14
URTAG EL502 .....	15
INSTALLATION / BEHÖR .....	16 - 21

## Contents

ENGLISH

TECHNICAL DATA .....	8
STANDARDS .....	8
WIRING DIAGRAM .....	9
ADJUSTING BACKSET IN EL402 .....	12
SETTING ELECTRICAL FUNCTION .....	13
DRILLING SCHEME EL402 .....	14
DRILLING SCHEME EL502 .....	15
INSTALLATION SCHEMATIC .....	16 - 21

## Содержание

ПО-РУССКИ

ТЕХНИЧЕСКИЕ ДАННЫЕ .....	10
СТАНДАРТЫ .....	10
СХЕМА СОЕДИНЕНИЙ .....	11
РЕГУЛИРОВКА РАССТОЯНИЯ ОТ ПЕРЕДНЕЙ ПЛАНКИ ДО СЕРЕДИНЫ ЦИЛИНДРА В EL402 .....	12
УСТАНОВКА ЭЛЕКТРИЧЕСКОЙ ФУНКЦИИ .....	13
СХЕМА СВЕРЛЕНИЯ EL402 .....	14
СХЕМА СВЕРЛЕНИЯ EL502 .....	15
СХЕМА МОНТАЖА .....	16 - 21

**TEKNISET TIEDOT EL402, EL502**

SUOMI

Käyttöjännite:	12 - 24 V DC -10% / +15% STAB
Virta:	12 V Maks. 550 mA Normaali 240 mA 24 V Maks. 270 mA Normaali 110 mA
Mikrokytkin:	max. 0.4 A 30 V AC / V DC resist. max. 10 W
Käyttölämpötila:	-20° - +60°C
Teljen ulostulo:	14,5 mm
Karaetäisyydet:	EL402: 25, 28, 30, 33, 35 mm (säädettävä) EL502: 50 mm
Rintalevy:	EL402: 25 mm EL502: 22 mm
Kiilla:	Symmetrinen
Lukkorungosta valittavissa:	Sähköinen toiminto - jännitteettömänä lukossa - jännitteettömänä auki
Indikointi:	Teljen takalukituksen tilatieto
Ovivällys:	3 - 5 mm (Rintalevyn ja vastalevyn välillä)
Jatkokaapelit:	EA211 (6 m), EA221 (10 m) 9 x 0.14 mm <sup>2</sup>
Vastalevyt:	EL402: EA307, EA308, 4613, 4614 EL502: LP721, LP731 (huullettu) LP711, LP714 (huultamaton)

⚠ Lukkoa ei suositella asennettavaksi oviin, joissa on tiivistevoima.

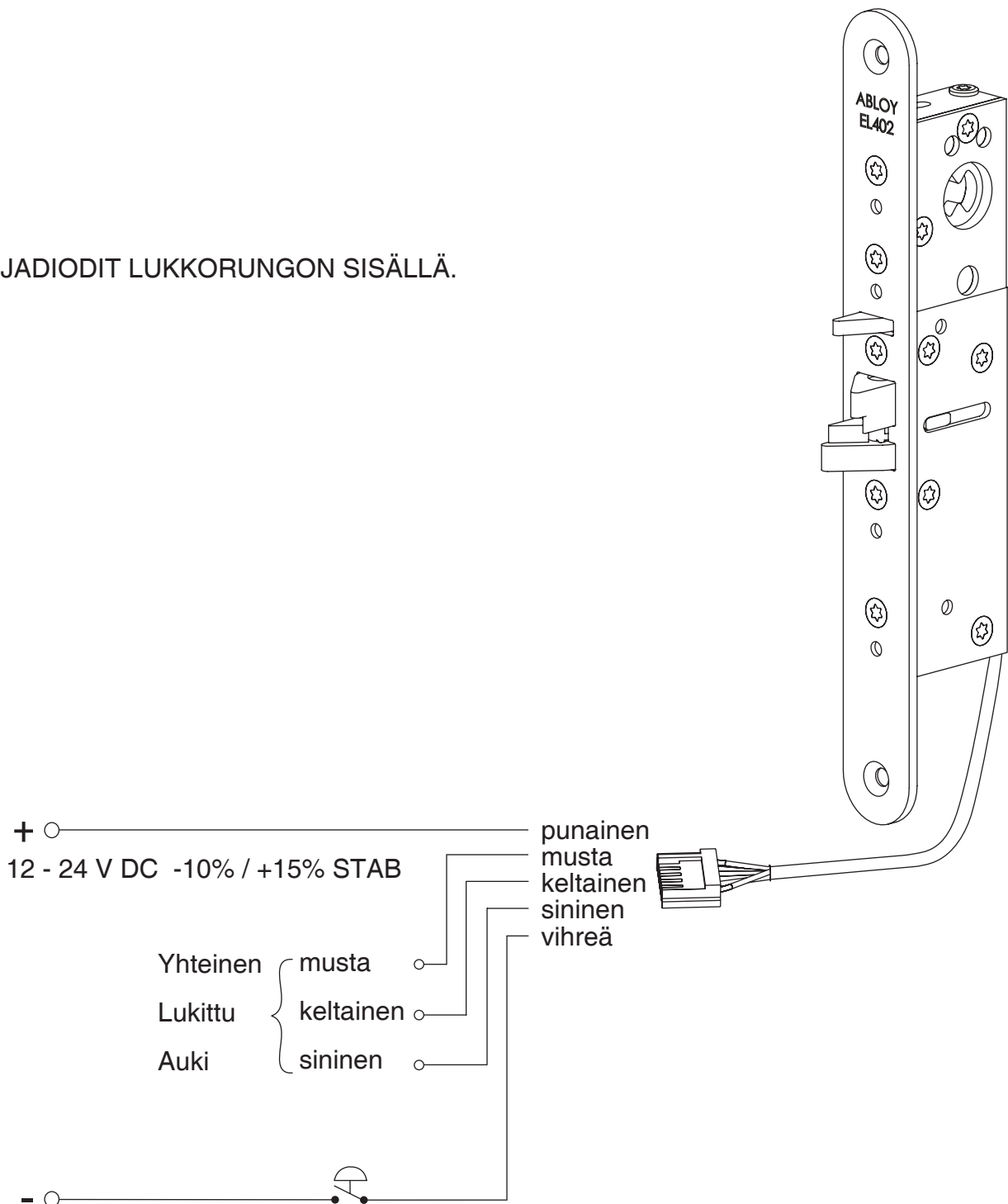
⚠ Lukon telki ja kiila on rasvattava asennettaessa ja tarvittaessa.

⚠ Lukko ei sovellu käytettäväksi palo-ovissa.

**STANDARDIT**

EN12209 Mekaaninen lujuus

SUOJADIODIT LUKKORUNGON SISÄLLÄ.



MAKSIMIARVOT MIKROKYTKIMILLE: max. 0.4 A 30 V AC / V DC resist. max. 10 W

MITÄÄN ARVOA EI SAA YLITTÄÄ.

**TEKNISKA DATA EL402, EL502**

SVENSKA

Spänning:	12 - 24 V DC -10% / +15% STAB
Ström:	12 V Max. 550 mA Normal 240 mA 24 V Max. 270 mA Normal 110 mA
Mikrobrytare:	max. 0.4 A 30 V AC / V DC resist. max. 10 W
Temperaturområde:	-20° - +60°C
Fallutsprång:	14,5 mm
Dorndjup:	EL402: 25, 28, 30, 33, 35 mm (justerbar) EL502: 50 mm
Stolpe:	EL402: 25 mm EL502: 22 mm
Förreglingsfall:	Symetrisk
Valbar elektrisk funktion:	Rättvänd funktion (fabriksinställning) Omvänd funktion
Indikeringar:	Förregling (stängd / öppen dörr)
Dörrspringa:	3-5 mm (mellan låshus och slutbleck)
Anslutningskabel:	EA220 (10 m) 16 x 0.14 mm <sup>2</sup>
Slutbleck:	EL402: EA307, EA308, 4613, 4614 EL502: LP721, LP731 (falsad) LP711, LP714 (ofalsad)

⚠ Kan inte användas i dörrar med listtryck.

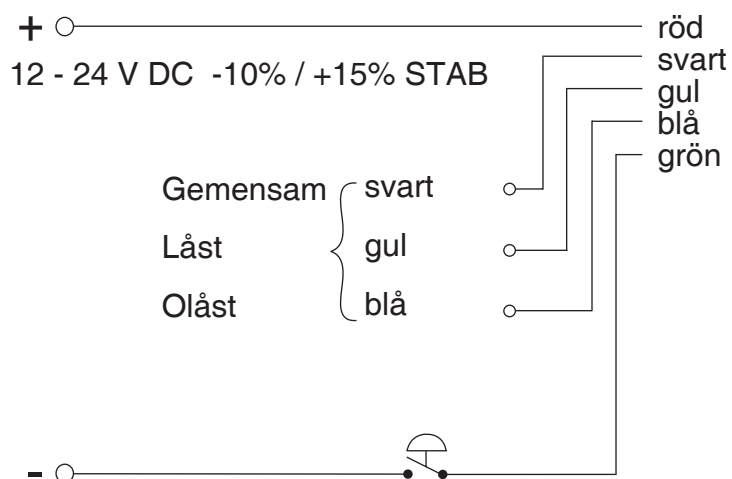
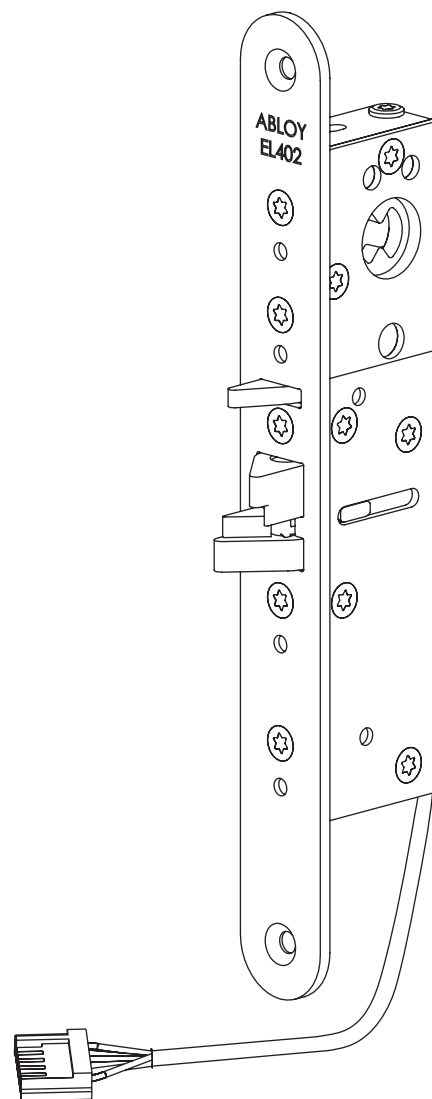
⚠ Fall och förregling ska smörjas vid installation och vid behov.

⚠ Låset får inte användas i brandcellskräns.

**STANDARDS**

SS-EN 12209 Brythållfasthet

Låset har inbyggd skyddsdiöd.



Max. belastning mikrobrytare: max. 0.4 A 30 V AC / V DC resist. max. 10 W

Värdena får inte överskridas.

**TECHNICAL DATA EL402, EL502**

ENGLISH

Operating voltage:	12 - 24 V DC -10% / +15% STAB
Current:	12 V Max. 550 mA Normal 240 mA 24 V Max. 270 mA Normal 110 mA
Micro switch:	max. 0.4 A 30 V AC / V DC resist. max. 10 W
Ambient temperature:	-20° - +60°C
Bolt throw:	14,5 mm
Backsets:	EL402: 25, 28, 30, 33, 35 mm (adjustable) EL502: 50 mm
Forend:	EL402: 25 mm EL502: 22 mm
Trigger bolt:	Symmetrical
Functions selected on the lock case:	Electrical function - fail locked - fail unlocked
Indications:	Deadlocking status of double action bolt
Door clearance:	3 - 5 mm (Between forend and strike)
Connection cable:	EA211 (6 m), EA221 (10 m) 9 x 0.14 mm <sup>2</sup>
Striker plates:	EL402: EA307, EA308, 4613, 4614 EL502: LP721, LP731 (rebated) LP711, LP714 (flush)

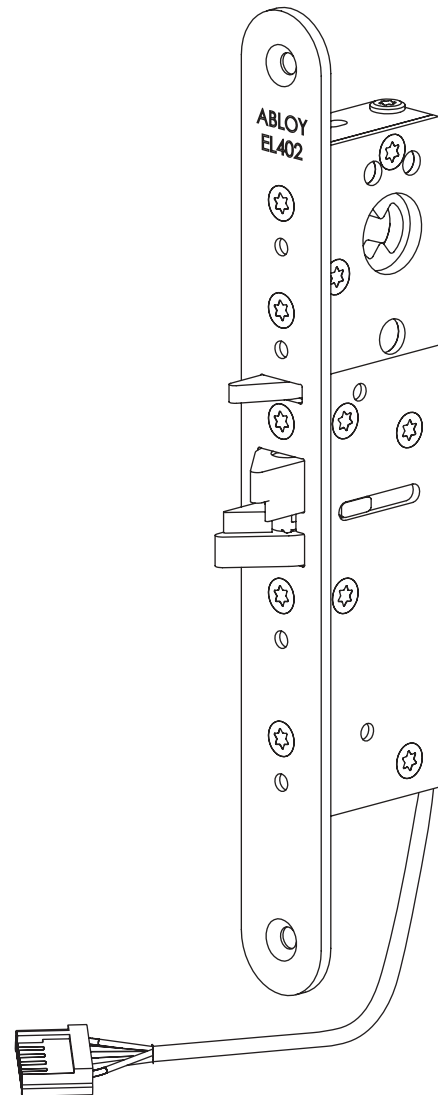
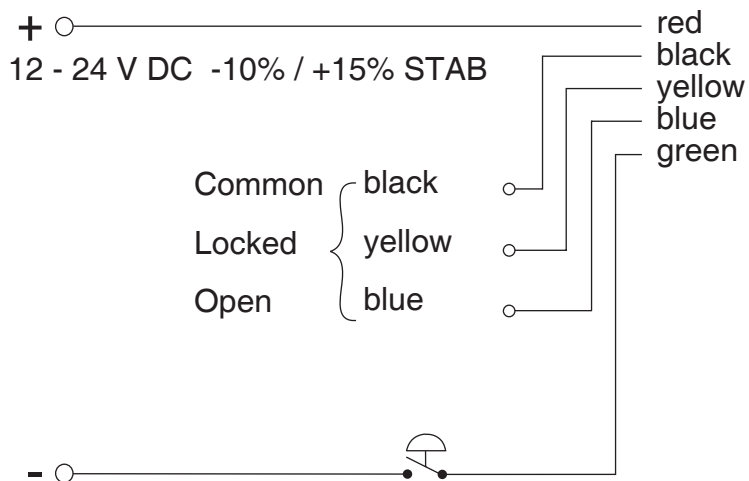
- ⓘ Not to be installed in doors with seal force.
- ⓘ Bolt and trigger bolt have to be lubricated during installation and when necessary.
- ⓘ Not suitable for use in fire door.

**STANDARDS**

EN12209 Mechanical strength



LOCK CASE INCLUDES PROTECTION DIODES.



MAXIMUM VALUES FOR MICRO SWITCHES: max. 0.4 A 30 V AC / V DC resist. max. 10 W  
NO VALUES TO BE EXCEEDED.

**ТЕХНИЧЕСКИЕ ДАННЫЕ**

ПО РУССКИ

Рабочее напряжение:	12...24 В пост. -10% / +15% стаб.
Ток:	12 В Макс. 550 мА Норм. 240 мА 24 В Макс. 270 мА Норм. 110 мА
Микропереключатель	макс. 0,4 А 30 В перем./ В пост. макс. 10 Ватт
Внешняя температура:	-20° - +60°С
Выход ригеля:	14,5 мм
Расстояние между серединой цилиндра и передней планкой:	EL402: 25, 28, 30, 33, 35 мм (регулируется) EL502: 50 мм
Передняя планка:	EL402: 25 мм EL502: 22 мм
Язычок:	Симметричный
Функции, настраиваемые в корпусе замка:	Электрические функции - закрыт без питания - открыт без питания
Индикация:	Запертое положение ригеля двойного действия
Дверной зазор:	3 – 5 мм (Между передней и запорной планкой)
Соединительный кабель:	EA211 (6 м), EA221 (10 м) 18 x 0,14 мм <sup>2</sup>
Запорная планка:	EL402: EA307, EA308, 4613, 4614 EL502: LP721, LP731 (с фальцем) LP711, LP714 (без фальца)

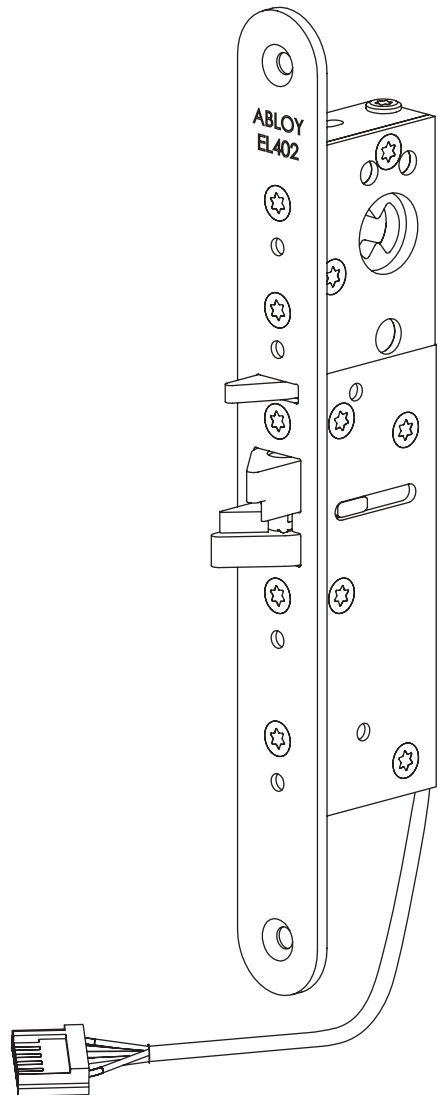
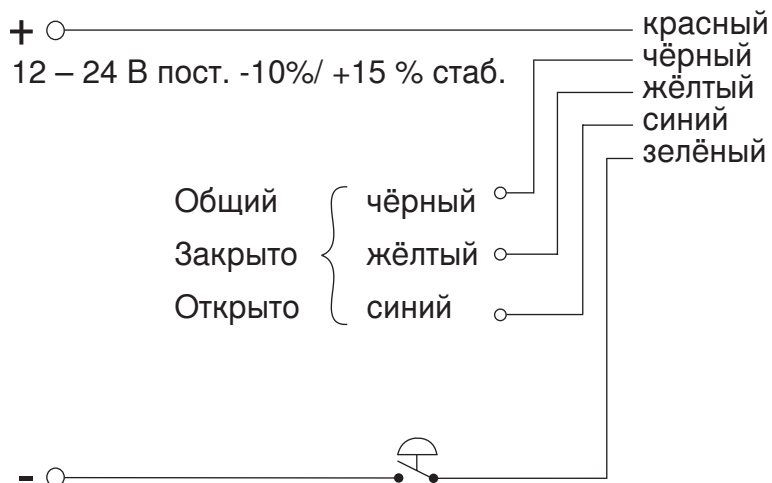
- ⓘ Нельзя устанавливать в двери с уплотнителями.
- ⓘ Ригель и язычок необходимо смазывать при установке и по мере необходимости.
- ⓘ Этот замок не предназначен для использования на противопожарных дверях.

**СТАНДАРТЫ**

EN12209 Механическая прочность

КОРПУС ЗАМКА ВКЛЮЧАЕТ ЗАЩИТНЫЕ ДИОДЫ

КОРПУС ЗАМКА ВКЛЮЧАЕТ

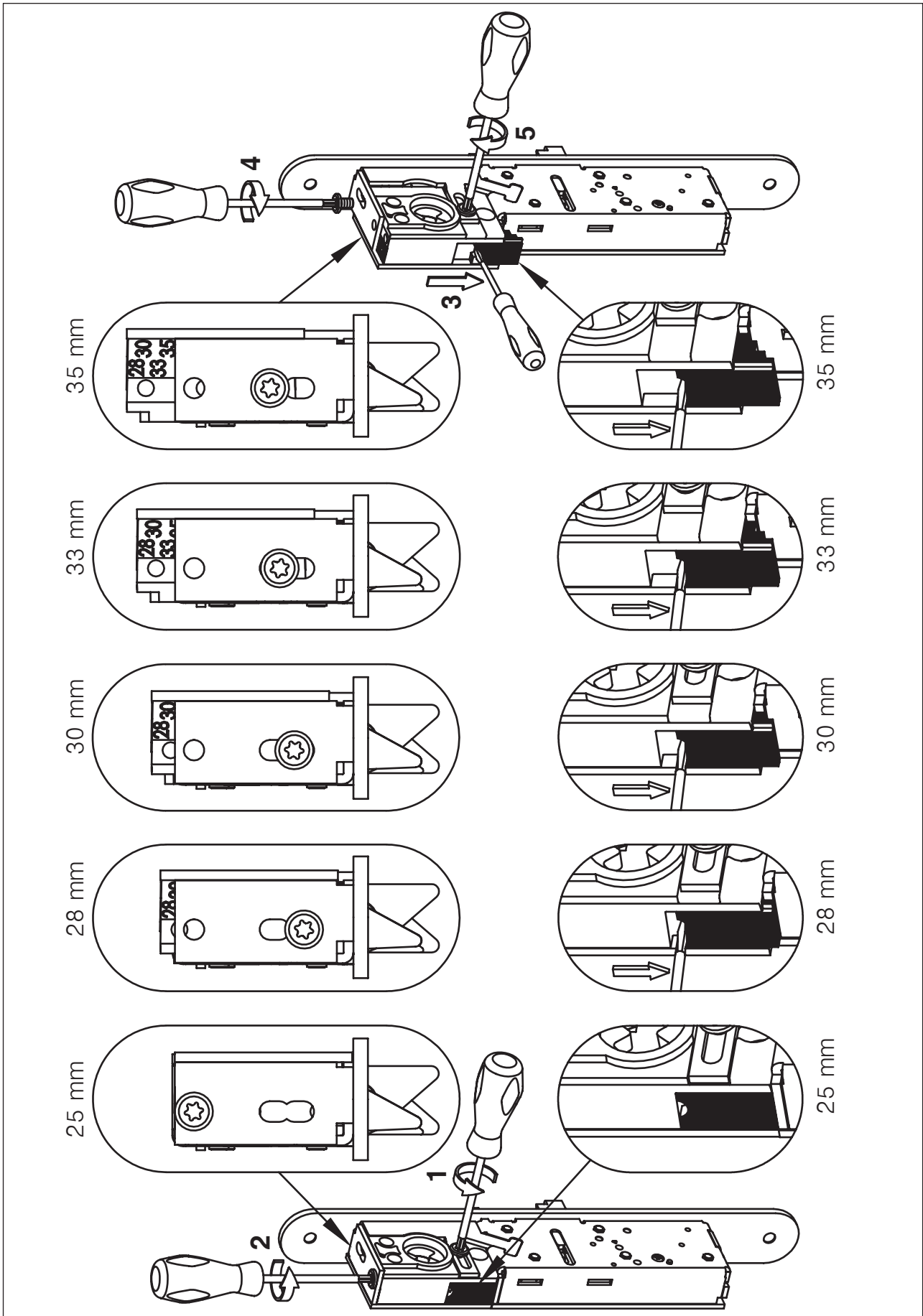


**МАКСИМАЛЬНЫЕ ЗНАЧЕНИЯ ДЛЯ МИКРОПЕРЕКЛЮЧАТЕЛЕЙ:** макс. 0,4 А 30 В  
 перем. / В пост. резист. Макс. 10 Ватт.

**НЕЛЬЗЯ ПРЕВЫШАТЬ НИ ОДНОГО ЗНАЧЕНИЯ.**

**KARAETÄISSYYPDEN VAIHTAMINEN EL402**  
**ADJUSTING BACKSET IN EL402**  
**РЕГУЛИРОВКА РАССТОЯНИЯ ОТ ПЕРЕДНЕЙ ПЛАНКИ ДО СЕРЕДИНЫ**  
**ЦИЛИНДРА В EL402**

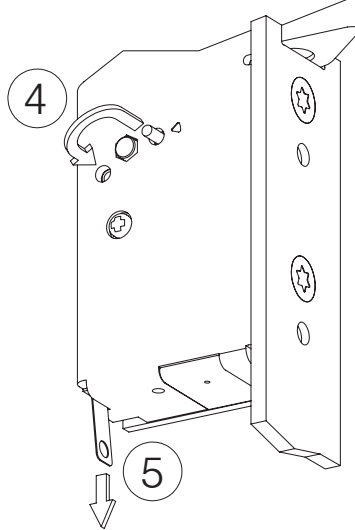
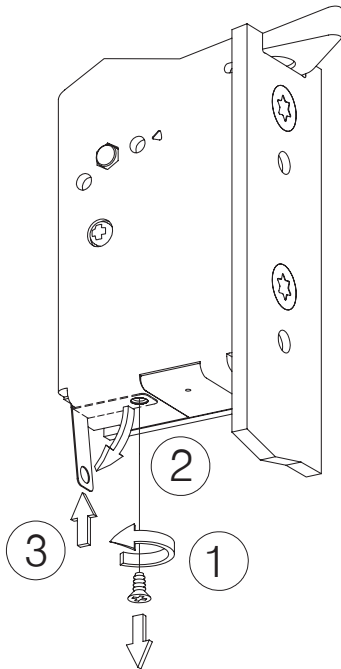
**INSTÄLLNING AV DORNDJUP EL402**



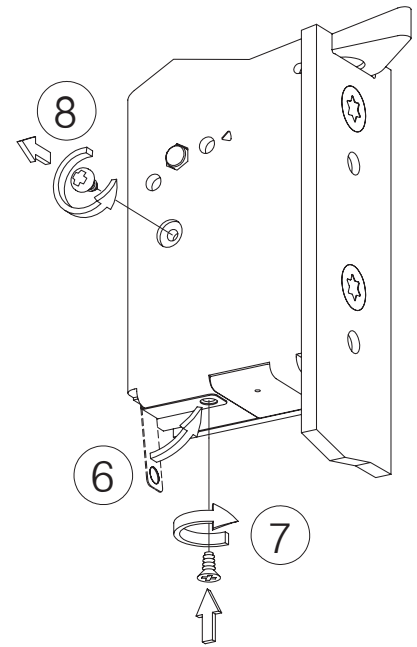
**SOLENOIDIN TOIMINNANSUUNNAN VAIHTO  
SETTING ELECTRICAL FUNCTION  
УСТАНОВКА ЭЛЕКТРИЧЕСКОЙ ФУНКЦИИ**

**RÄTTVÄND / OMVÄND FUNKTION**

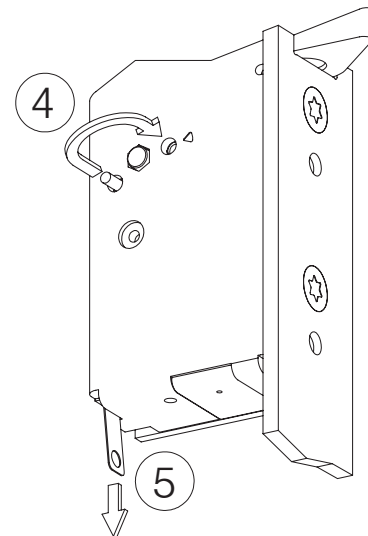
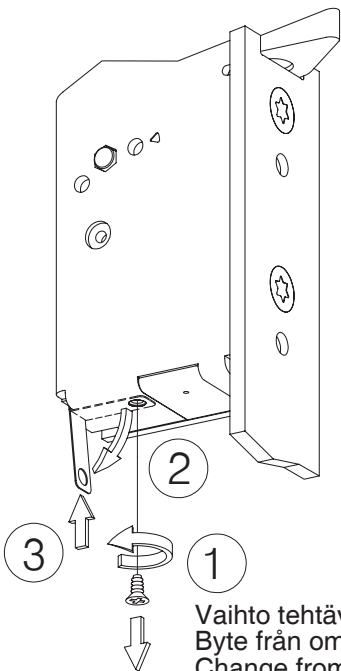
**JÄNNITTEETTÖMÄNÄ LUKITTU  
RÄTTVÄND  
FAIL LOCKED  
ЗАКРЫТ БЕЗ ПИТАНИЯ**



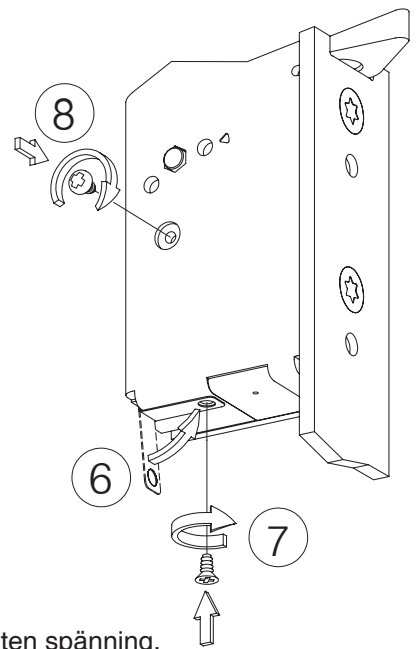
**JÄNNITTEETTÖMÄNÄ AUKI  
till OMVÄND  
to FAIL UNLOCKED  
на ОТКРЫТ БЕЗ ПИТАНИЯ**



**JÄNNITTEETTÖMÄNÄ AUKI  
OMVÄND  
FAIL UNLOCKED  
ОТКРЫТ БЕЗ ПИТАНИЯ**



**JÄNNITTEETTÖMÄNÄ LUKITTU  
till RÄTTVÄND  
to FAIL LOCKED  
на ЗАКРЫТ БЕЗ ПИТАНИЯ**



Vaihto tehtävä jännitteisenä.  
Byte från omvänd till rättvänd funktion måste ske med ansluten spänning.  
Change from fail unlocked to fail locked must be made energized.

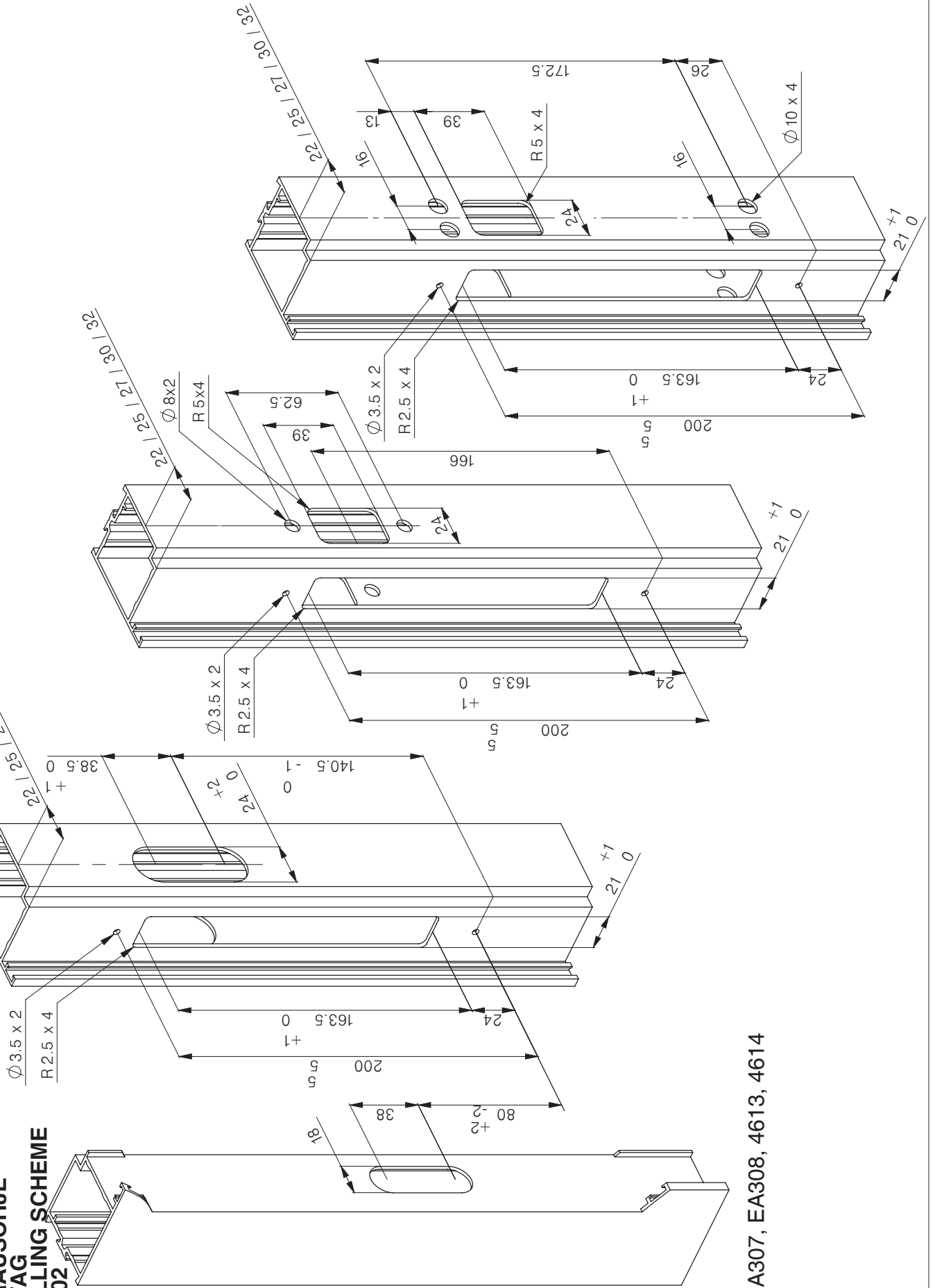
Изменение с «открыт без питания» на «закрыт без питания» нужно производить при подаче напряжения.

Toimintasuunnan vaihdon jälkeen tarkista sekä lukon sähköinen toiminta että kiilan toiminta.  
Funktionsprova efter ändring till önskad funktion.

After the change please check both the electrical function of the lock and trigger bolt function.  
После сделанного изменения, пожалуйста, проверьте как электрическую работу замка, так и работу от язычка.

**СХЕМА СВЕРЛЕНИЯ EL402**

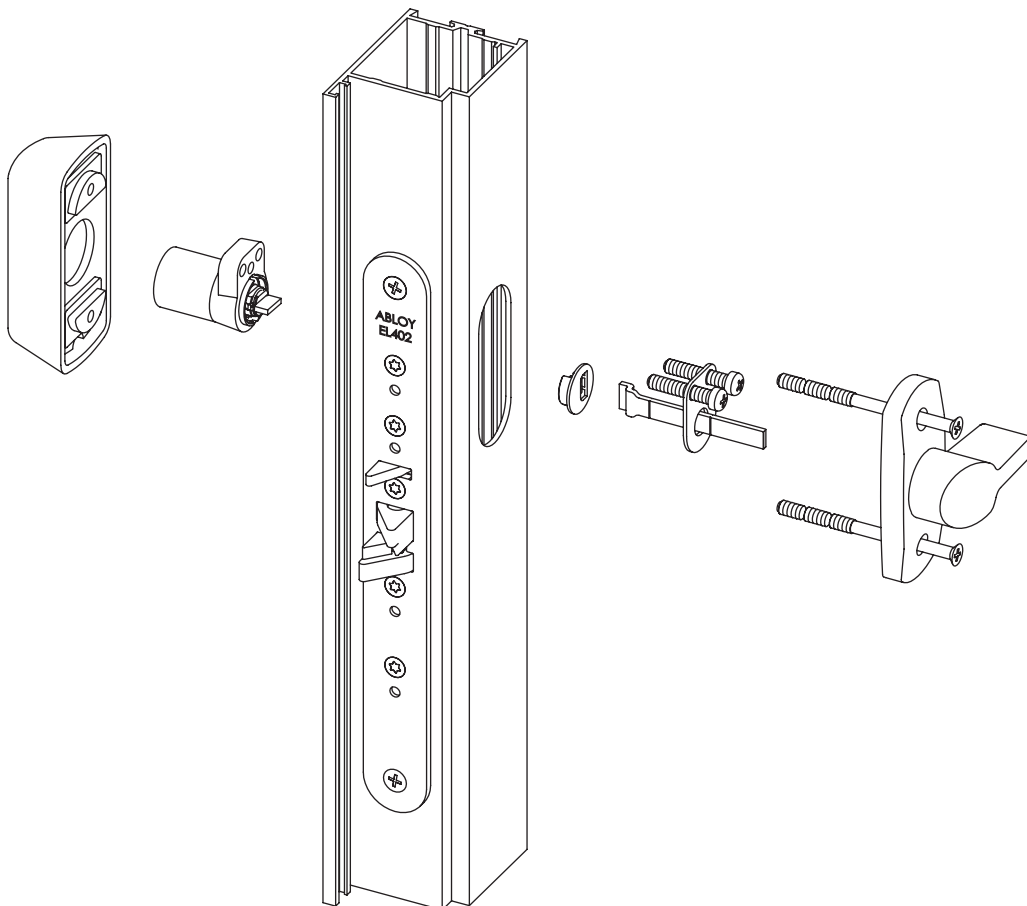
**ABLOY®**  
**PORAUSSOHJE**  
**URTAG**  
**DRILLING SCHEME**  
**EL402**



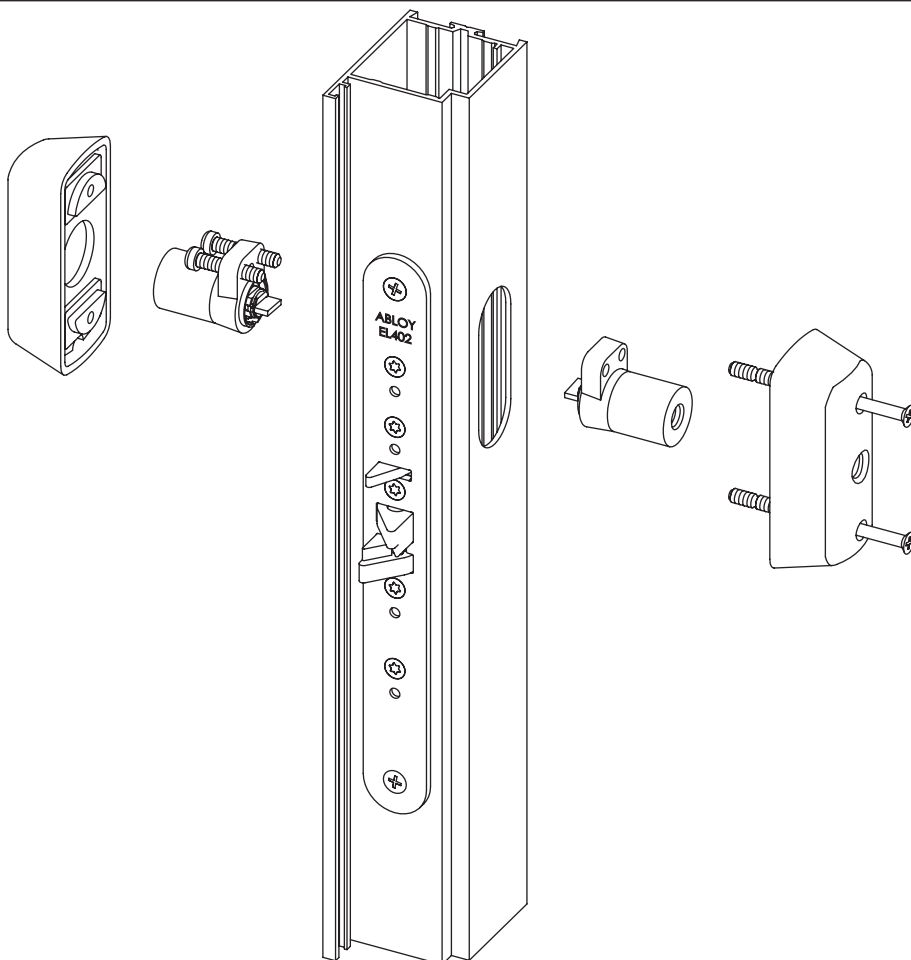
**EA307, EA308, 4613, 4614**



**EL402**

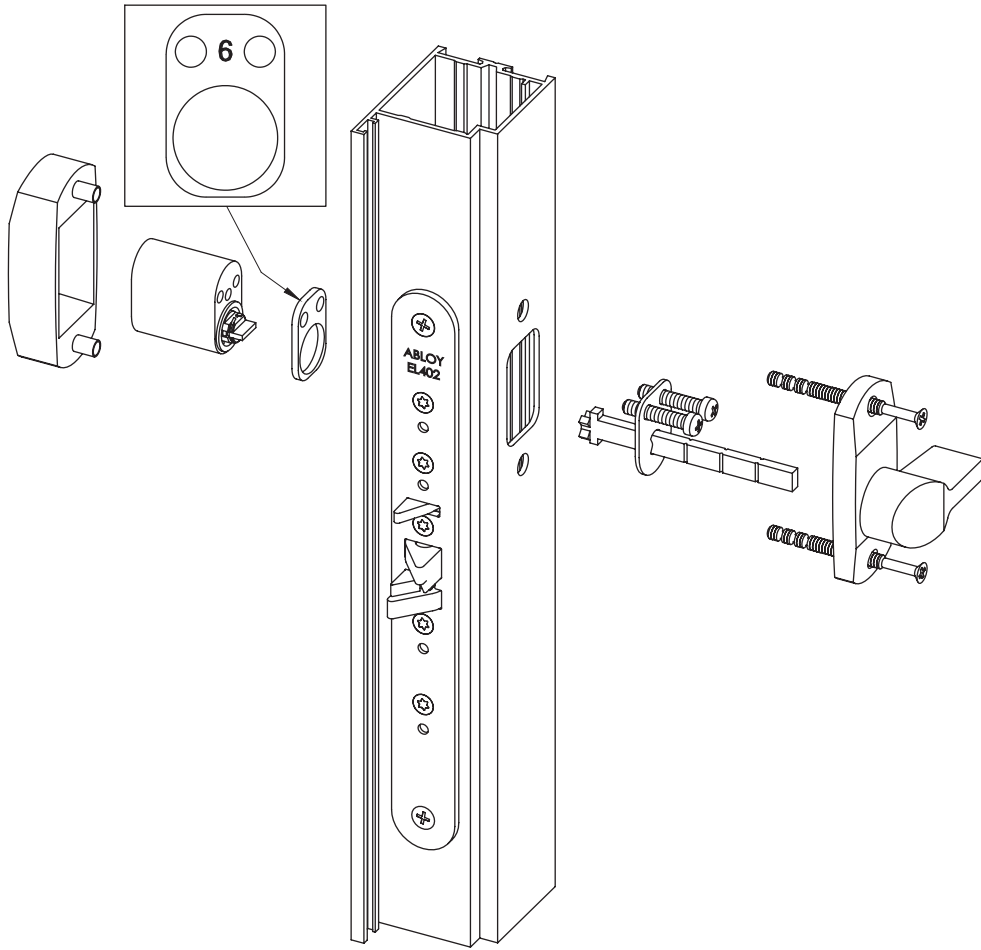


**EL402**

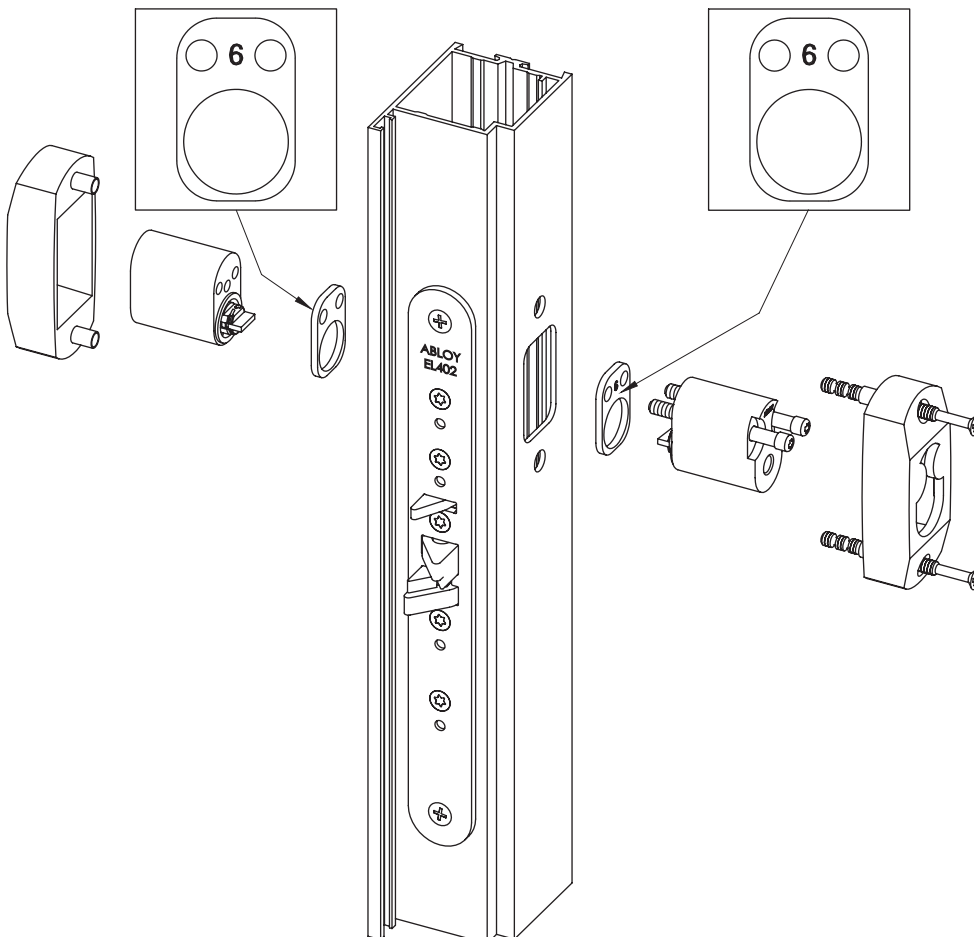




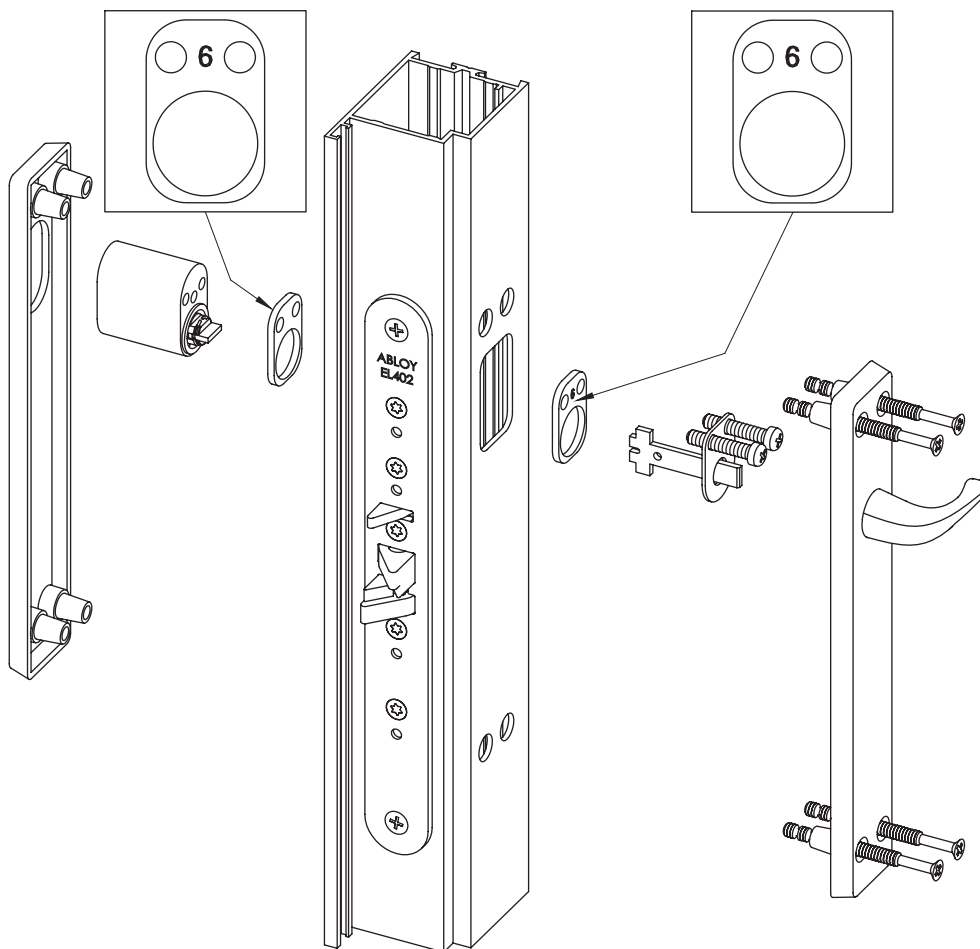
**EL402**



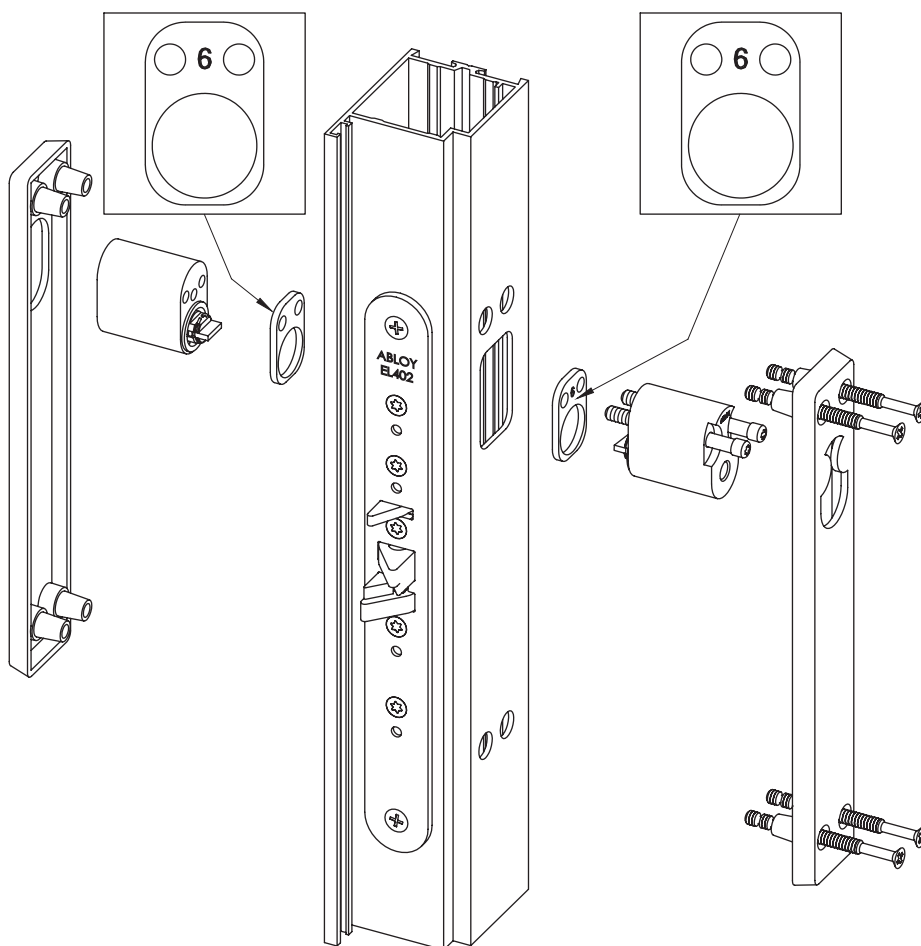
**EL402**



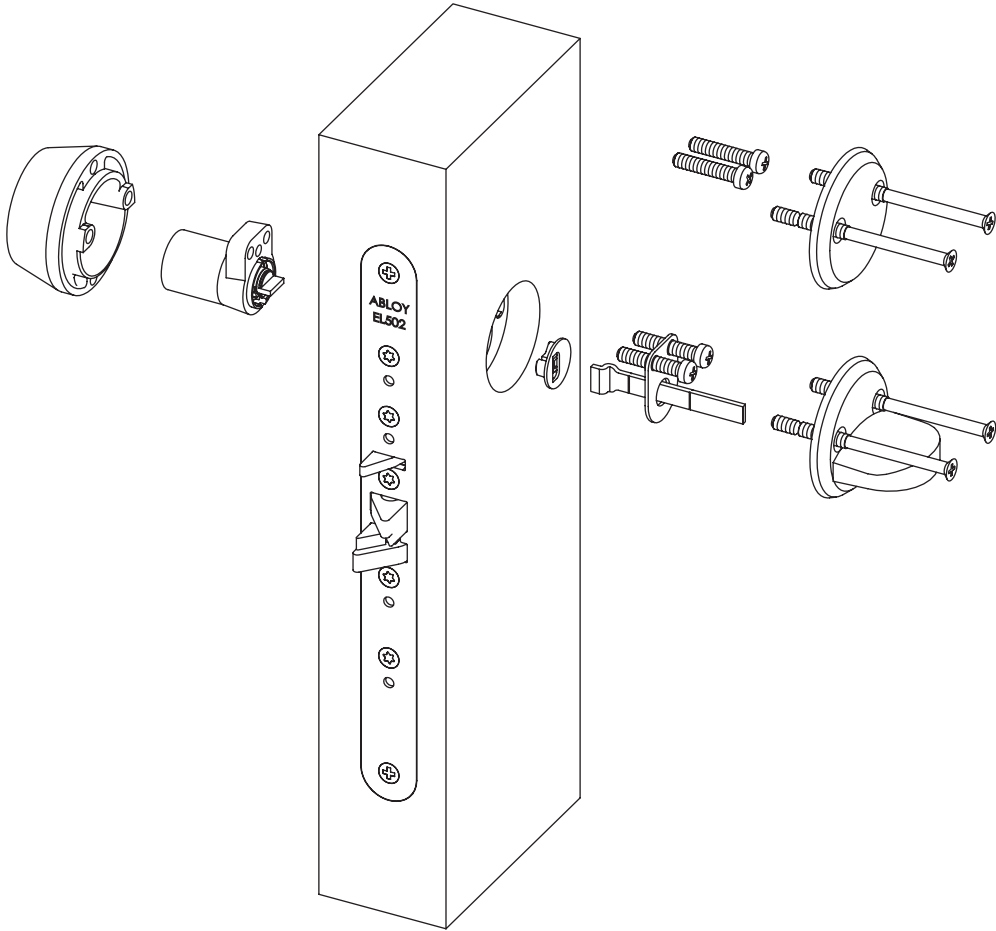
**EL402**



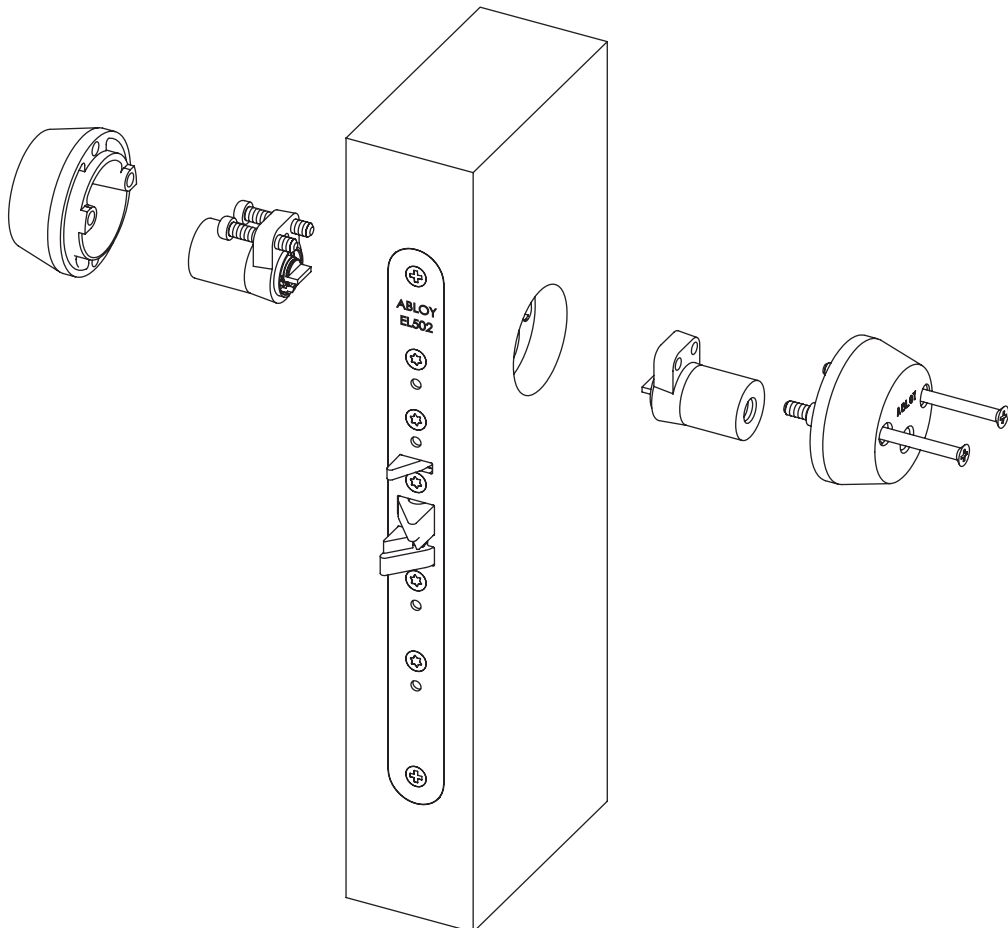
**EL402**



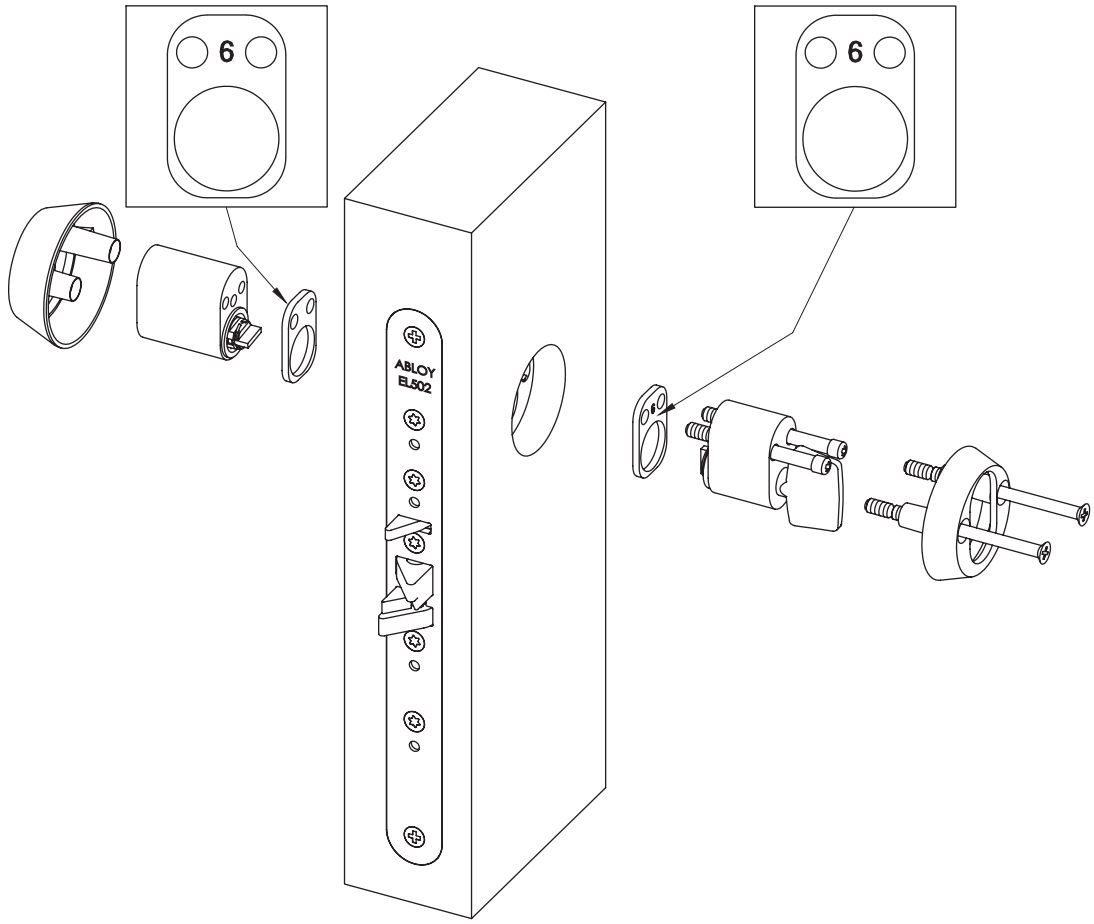
**EL502**



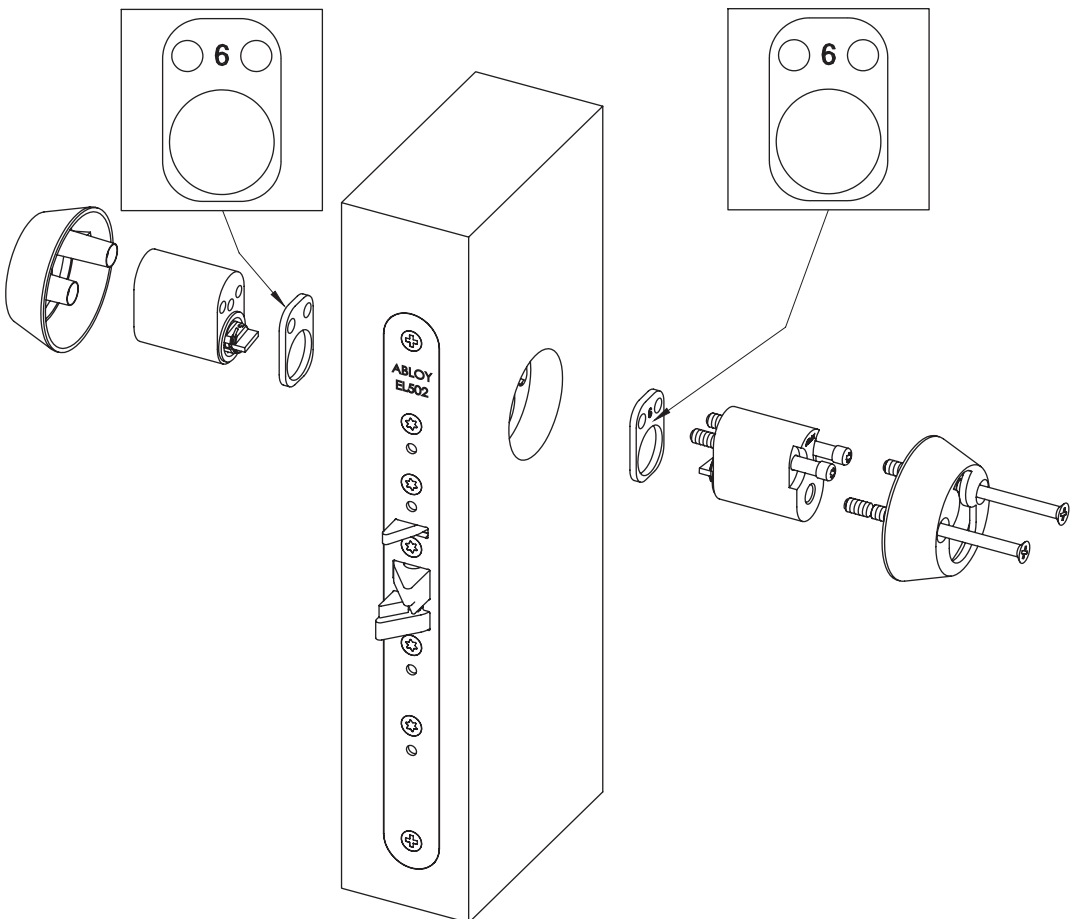
**EL502**



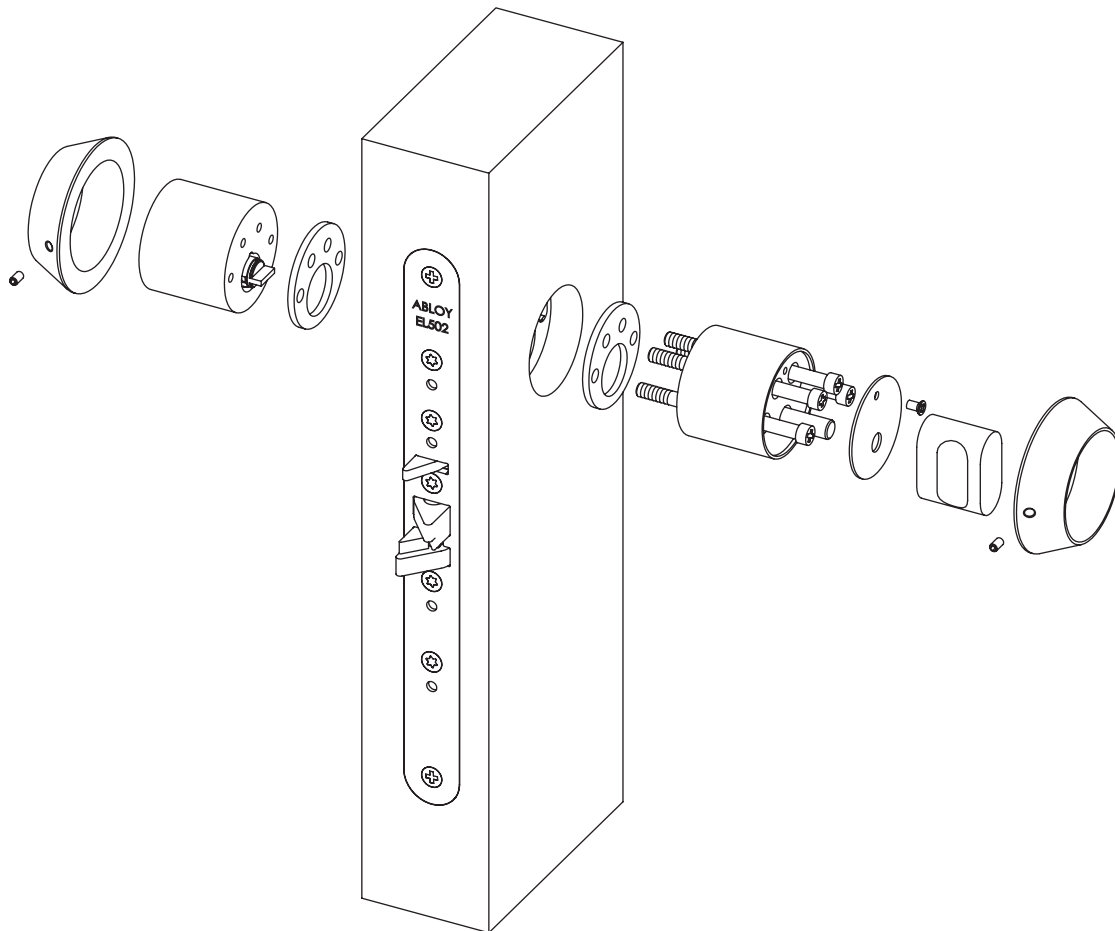
**EL502**



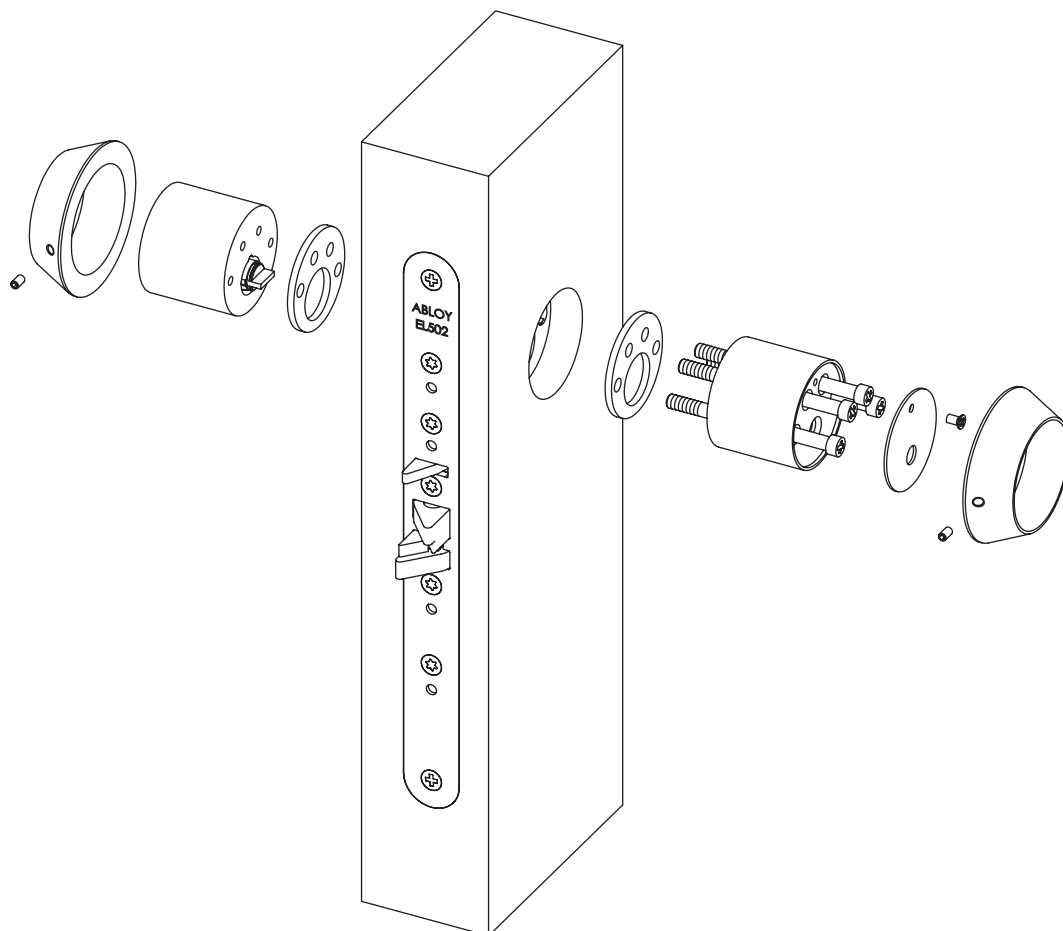
**EL502**



**EL502**

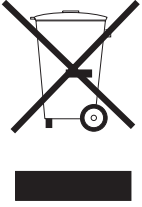


**EL502**









Tuote sisältää erilliskierrätystä vaativia materiaaleja mm. elektroniikkaa. Kun tuote poistetaan käytöstä, tuote on purettava osiin ja eri materiaalit on lajiteltava sekä kierrätettävä voimassa olevien kierrätysmääräysten mukaisesti.

Denna produkt innehåller material, bland annat elektronikkomponenter, som behöver specialåtervinning. När produkten avställs, demontera den och sortera och återvinn de olika material enligt den gällande återvinningsinstruktionen.

This product contains materials, such as electronics, which require specialist recycling techniques. When the product is taken out of use, disassemble it and sort and recycle the different materials as per valid recycling instructions.

Данное изделие содержит материалы, такие как электронные компоненты, которые требуют специальной техники утилизации. Когда изделие снимается с эксплуатации, разберите его и отсортируйте и переработайте различные материалы в соответствии с действующими инструкциями по их переработке.

**Pidätämme oikeuden tehdä muutoksia tässä ohjeessa esitettyihin tuotteisiin.**

**Vi förbehåller oss rätten att vidareutveckla våra produkter utan föregående avisering.**

**We reserve the right to make alterations to the products described in this leaflet.**

**Мы оставляем за собой право вносить изменения в изделие, описанные в данном проспекте.**



[www.abloy.com](http://www.abloy.com)

Abloy Oy  
Wahlforsinkatu 20  
P.O.Box 108  
FI-80101 JOENSUU  
FINLAND  
Tel. +358 20 599 2501  
Fax +358 20 599 2209

